



7506024153430

GOMA SUJETADORA DE ESCAPE

MARCA	MODELO	15
AUDI	A3	15-20
AUDI	TT	15-20
AUDI	Q3	19-20
VOLKSWAGEN	GOLF	15-20
VOLKSWAGEN	JETTA	19-20
VOLKSWAGEN	TIGUAN	18-20

OEM 4E0-253-147-K, 5Q0253147

*Parque Vehicular: 177,4159



647



7822-H



7506024153331

SOPORTE PARA TRANSMISIÓN

MARCA	MODELO		15
MAZDA	3	L4 2.0	14-18

OEM BPH439070

*Parque Vehicular: 310,638





7506024153324

REPUESTO PARA SOPORTE DE MOTOR DERECHO (8244-H)

MARCA	MODELO		
NISSAN	KICKS	L4 1.6	17-20

OEM 11210-5RA0A

*Parque Vehicular: 70,442



8244-H-9



7506024153348

REPUESTO PARA SOPORTE DE TRANSMISIÓN (8248-H)

MARCA	MODELO		
HONDA	CR-V	L4 1.5	17-19
HONDA	CR-V	L4 2.4	17-19

OEM 50850-TLA-A02

*Parque Vehicular: 339,406



8248-H-9



7506024153263

SOPORTE PARA MOTOR DERECHO

MARCA	MODELO		
FORD	FUSION	L4 2.0	13-20
LINCOLN	MKZ	L4 2.0	13-19

OEM DG9Z-6038-L

*Parque Vehicular: 52,362



8353-H





7506024153270

SOPORTE PARA MOTOR DERECHO

MARCA	MODELO		
FORD	FUSION	L4 1.5	14-20
FORD	FUSION	L4 1.6	13-14

OEM BG9Z-6038-A, DS7Z-6038-A
*Parque Vehicular: 46,566



8354-H

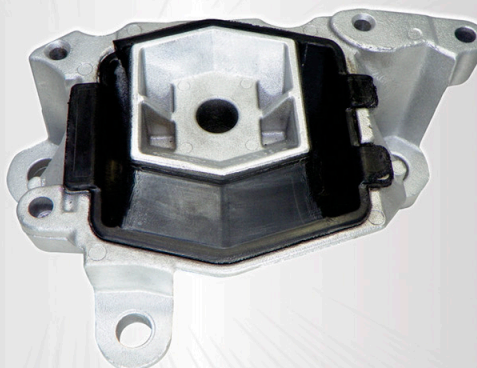


7506024153287

SOPORTE PARA TRANSMISIÓN AUT.

MARCA	MODELO		
FORD	MONDEO	L4 2.0	14-20
LINCOLN	MKZ	L4 2.0	17-20

OEM DG93-7M121-DF14, HP5Z-6068-C
*Parque Vehicular: 38,943



8355



7506024153294

SOPORTE PARA TRANSMISIÓN STD.

MARCA	MODELO		
MAZDA	3	L4 2.5	19-20
MAZDA	CX-30	L4 2.5	2020

OEM BDTS-39-070, BDTV-39-070
*Parque Vehicular: 312,711



8356





7506024153300

SOPORTE PARA TRANSMISIÓN STD. VERSIÓN NISMO

MARCA	MODELO		
NISSAN	JUKE	L4 1.6	13-17
NISSAN	ROGUE	L4 2.0	17-19
RENAULT	CAPTUR	L4 2.0	18-20
RENAULT	OROCH	L4 2.0	19-21

OEM 11220-4BB0A

*Parque Vehicular: 46,850



8357



7506024153317

SOPORTE PARA TRANSMISIÓN AUT.

MARCA	MODELO		
VOLKSWAGEN	GOLF	L4 1.4	19-20
VOLKSWAGEN	JETTA	L4 1.4	19-20

OEM 5QM-199-555

*Parque Vehicular: 167,9643



8358



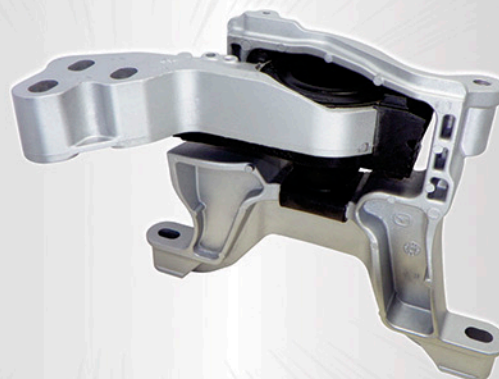
7506024153355

SOPORTE PARA MOTOR DERECHO

MARCA	MODELO		
MAZDA	3	L4 2.5	19-20
MAZDA	CX-30	L4 2.5	19-20

OEM DGK5-39-060

*Parque Vehicular: 312,711



8359-H



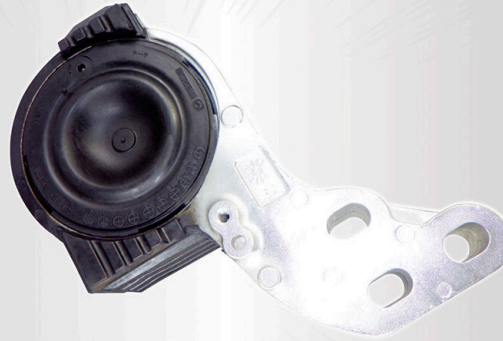
7506024153379

REPUESTO PARA SOPORTE DE MOTOR DERECHO (8549-H)

MARCA	MODELO		
MAZDA	3	L4 2.5	19-20
MAZDA	CX-30	L4 2.5	19-20

OEM D6K5-39-060

*Parque Vehicular: 312,711



8359-H-9



7506024153386

BASE PARA AMORTIGUADOR FRONTAL IZQ. Y DER.

MARCA	MODELO	
AUDI	A4	17-20
AUDI	A5	18-20
AUDI	S4	18-20
AUDI	S5	18-20

OEM 8W0-412-377-B

*Parque Vehicular: 42,374



8361-KIT



7506024153393

BASE PARA AMORTIGUADOR FRONTAL IZQ. Y DER.

MARCA	MODELO	
MAZDA	3	19-21

OEM BCKE-34-380C

*Parque Vehicular: 310,638



8362





7506024153409

BASE PARA AMORTIGUADOR TRASERA IZQ. Y DER.

MARCA	MODELO	
AUDI	A4	17-20
AUDI	A5	18-20

OEM 8W0-513-353, 353-B, 353-A
*Parque Vehicular: 40,296



8363



7506024151627

BUJE PARA HORQUILLA INFERIOR GRANDE IZQ. Y DER.

MARCA	MODELO	
BUICK	ENVISION	16-20
CHEVROLET	EQUINOX	18-20
GMC	TERRAIN	18-20

OEM 84110416
*Parque Vehicular: 86,846



64841



7506024153416

BUJE PARA HORQUILLA INFERIOR GRANDE IZQ. Y DER.

MARCA	MODELO	
CHEVROLET	CRUZE	16-19

OEM 39001027
*Parque Vehicular: 83,373



64844





7506024153423

BUJE PARA BRAZO TRASERO

MARCA	MODELO	
DODGE	RAM 2500	14-19
DODGE	RAM 3500	14-19
DODGE	RAM 4000	14-19

OEM 68111083AB

*Parque Vehicular: 212,869



64845



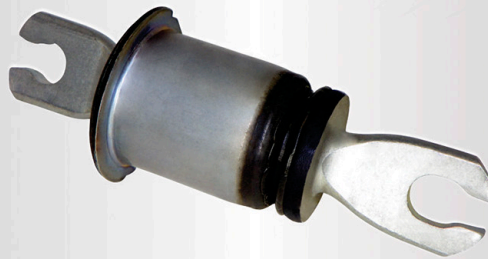
7506024153447

BUJE PARA HORQUILLA INFERIOR CHICO IZQ. Y DER.

MARCA	MODELO	
BUICK	ENVISION	16-20
CHEVROLET	EQUINOX	18-20
GMC	TERRAIN	18-20

OEM N/D

*Parque Vehicular: 86,846



64846



7506024153454

BUJE PARA HORQUILLA INFERIOR CHICO IZQ. Y DER.

MARCA	MODELO	
CHEVROLET	CRUZE	16-19

OEM N/D

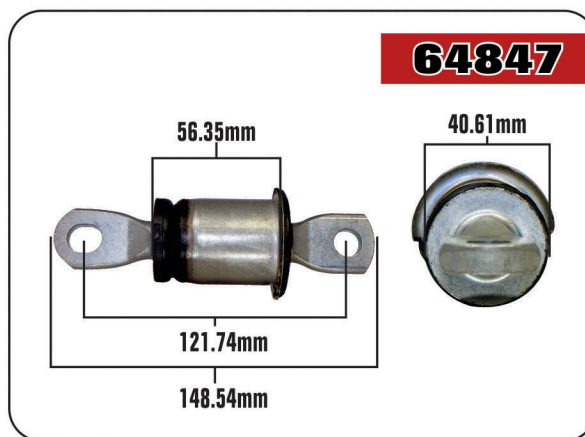
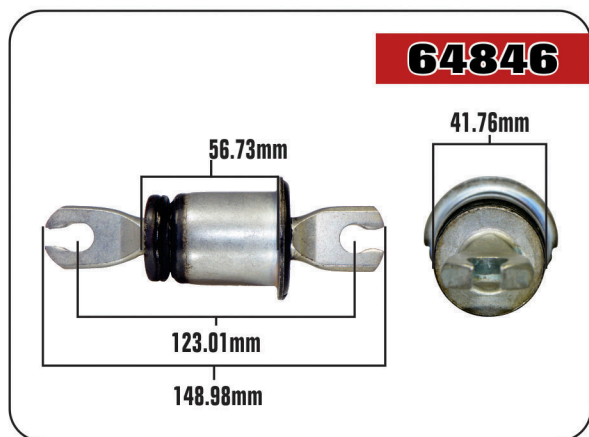
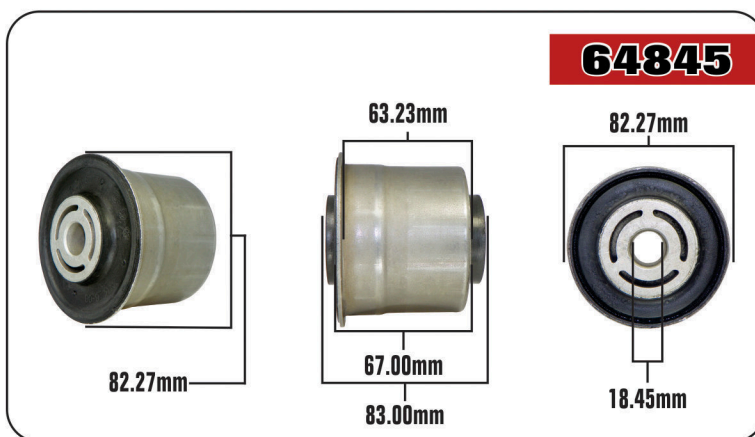
*Parque Vehicular: 83,373



64847



MEDIDAS



En espera de su apoyo para el buen desplazamiento de este producto quedo de ustedes.

Atentamente

Dirección Comercial